

電動車両用電力供給システム協議会技術資料

コンセントスタンド・コンセント盤  
収納寸法ガイドライン

EVP-T001 : 2018

2.0 版

2018年 2月14日 改定



一般社団法人 電動車両用電力供給システム協議会  
Electric Vehicle Power Supply System Association

# 目次

目次	1
まえがき	1
1. 目的	2
2. 適用範囲	2
3. 用語及び定義	2
(1)コンセントスタンド	2
(2)コンセント盤	2
(3)充電用コンセント	2
(4)充電ケーブルセット	2
(5)コントロールボックス収納タイプ	2
(6)コントロールボックス非収納タイプ	2
4. 検討方法	2
5. コンセントスタンド・コンセント盤 寸法推奨値	3
(1)コントロールボックス収納タイプ	3
(2)コントロールボックス非収納タイプ	5

## まえがき

近年、プラグインハイブリッド自動車や電気自動車等(以下、EV 等という)、充電を必要とする自動車が発売されているが、これに使用する充電設備も各メーカーから多種・多様な機器が発売されている。このような中、充電ケーブルセットと充電設備との間の収納性の確保が懸念されている。

本ガイドラインは、充電設備のうち、充電ケーブルセットを充電用コンセントに接続して使用するための設備であるコンセントスタンド・コンセント盤の寸法に関する推奨値を規定する事により、収納性が確保され、その結果としてユーザーが安心して EV 等を利用することができるインフラ作りの一助となることを目的とする。

2013 年に第 1.0 版を策定して以来、市場の拡大に伴い、コンセントスタンド・コンセント盤および充電ケーブルセットの種類が増えたことから、最新の情報を収集し、規定項目及び規定値の改定を行った。

なお、本ガイドライン検討にあたり、充電ケーブルセットの主要寸法調査に、一般財団法人日本自動車研究所(JARI)、一般社団法人日本自動車工業会(JAMA)、日本自動車輸入組合(JAIA)の支援を得た。ここに、謝意を表する。

## 1. 目的

充電ケーブルセットを用いてEV等に充電するためのコンセントスタンド・コンセント盤において、充電ケーブルセットのコントロールボックスを収納する上で重要となる寸法を抽出し、これらの推奨値を設定することで、収納性を確保することを目的とする。

ただし、コントロールボックスの収納が非常に困難な充電ケーブルセットについては、非収納タイプが使用できるように考慮した。

## 2. 適用範囲

本ガイドラインは、EV等への普通充電に供するEV充電用コンセントを搭載したコンセントスタンド・コンセント盤に適用する。

## 3. 用語及び定義

### (1)コンセントスタンド

充電用コンセント及び付属機器をキャビネットに収容し、自立させて使用するもの。

### (2)コンセント盤

充電用コンセント及び付属機器を小型のキャビネットに収容し、壁にとりつけて使用するもの。

### (3)充電用コンセント

普通充電にて、EV等に給電するための専用コンセントで一般社団法人日本配線システム工業会規格 JWDS0033「EV充電用コンセント・差込プラグ」に適合のもの。

### (4)充電ケーブルセット

Case BタイプのEV等に付属するケーブルアセンブリを指し、差込プラグ、コントロールボックス (Mode1用には非搭載)、ケーブル及び車両用コネクタから成るもの。

### (5)コントロールボックス収納タイプ

コンセントスタンド・コンセント盤のうち、EV等への充電の際に、充電ケーブルセットのコントロールボックスを内部に収納することを想定したもの。(図1参照)

### (6)コントロールボックス非収納タイプ

コンセントスタンド・コンセント盤のうち、EV等への充電の際に、充電ケーブルセットのコントロールボックスを内部に収納せずに外部に出して使用することを想定したもの。(図2参照)

## 4. 検討方法

寸法推奨値を検討するにあたり、2017年8月時点で日本国内で発売されている又は発売を予定しているEV等の充電ケーブルセット(国内自動車メーカ及び海外自動車メーカ製)と、当協議会会員企業で製造しているコンセントスタンド・コンセント盤との主要寸法を比較検討し、コンセントスタンド・コンセント盤における寸法推奨値を決定する。

なお、比較検討にあたり単に充電ケーブルセットが機械的に収納できるだけでなく、コントロールボックスの状態表示LEDが視認できることも考慮に入れる。

## 5. コンセントスタンド・コンセント盤 寸法推奨値

4に基づきコントロールボックス収納タイプ、非収納タイプそれぞれを検討し、寸法推奨値を決定した。  
(なお、推奨値は全てのコントロールボックスの収納性及び LED の視認性を保証するものではない。)

### (1)コントロールボックス収納タイプ

充電ケーブルセットのコントロールボックスを内部に確実に収納するための主要寸法を検討した結果、表1の通りとなった。

なお、保持部、のぞき窓については、これを有する場合にのみ適用し、また、保持部を有しないコンセントスタンド・コンセント盤における記号 A「充電用コンセント嵌合面から保持部下端までの距離」は、「充電用コンセント嵌合面から収納部下端までの距離」と読み替える。

表1. コントロールボックス収納タイプの寸法推奨値

記号	項目	推奨値 [mm]	備考
A	充電用コンセント嵌合面から保持部下端までの距離	600 以上	図 1 の充電用コンセント嵌合面は、1 例として下向きで記載されているが、向きは問わない。
B	保持部間隔	120 以上	
C	保持部最狭部間隔	45 以上	コントロールボックスのブッシングを通すことを考慮
D	収納部奥行	70 以上	
E	のぞき窓幅	40 以上	
F	のぞき窓高さ	200 以上	
G	のぞき窓下端から保持部下端までの距離	50 以下	
H	保持部下端から収納部下端までの距離	40 以上	
I	ケーブル引き出し部の幅	φ13 以上	今後、車両の充電電流が増加した場合は、更に幅を大きくする必要性が生じる可能性がある
J	ケーブル引き出し部の奥行	φ13 以上	今後、車両の充電電流が増加した場合は、更に幅を大きくする必要性が生じる可能性がある

※寸法推奨値における条件としての備考欄の内容について、条件が異なる場合は各社で推奨値を変更して運用する。

例) C 寸法においては、コントロールボックスのブッシングを保持部隙間に通すことを考慮して推奨値を決定したが、仮に通さない構造の場合は、C 寸法を I 寸法とし、さらに、A 寸法にはブッシングの高さを加えた値で運用する。

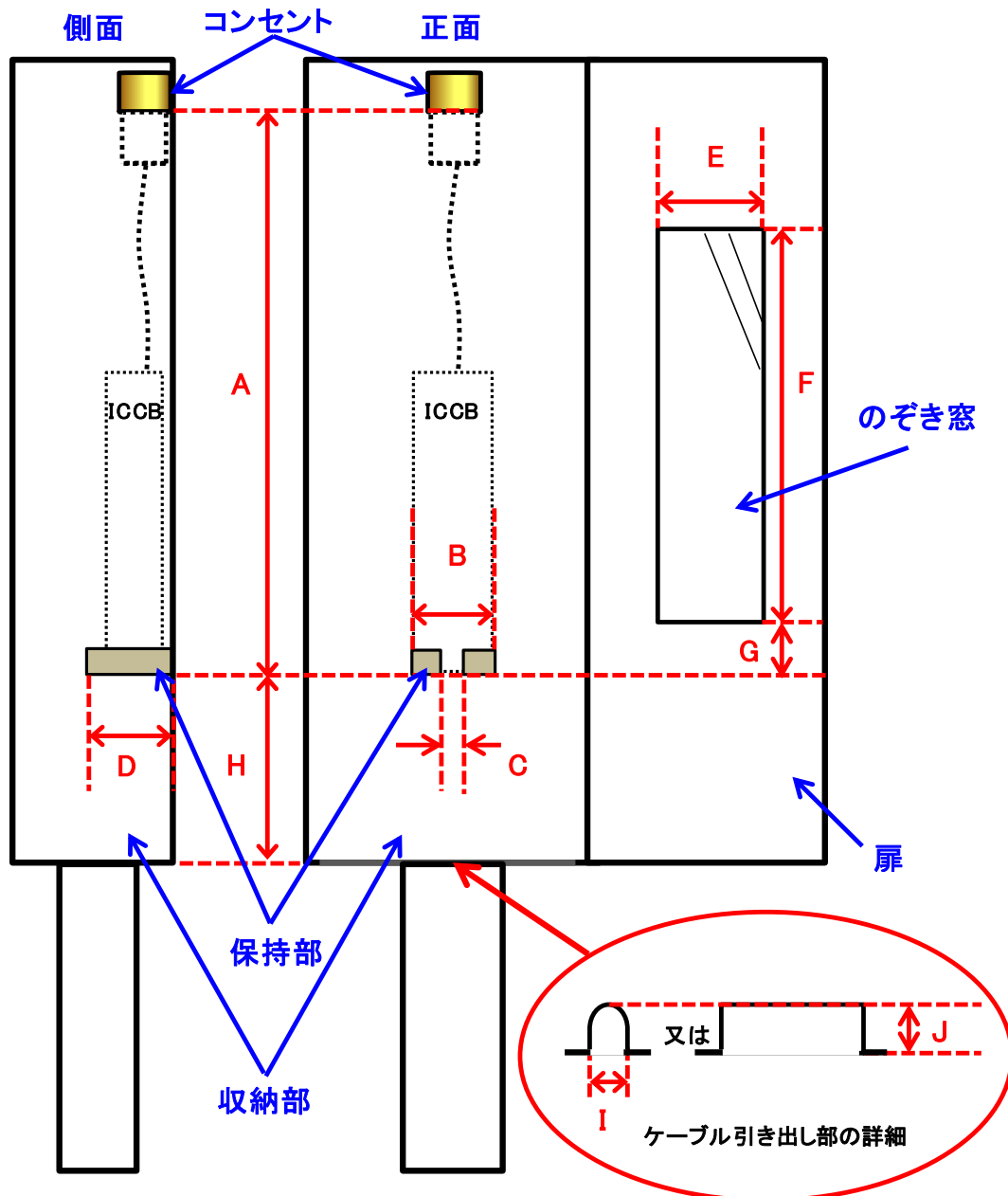


図1 コントロールボックス収納タイプ

(2)コントロールボックス非収納タイプ

充電ケーブルセットのコントロールボックスを外に出し、フタが確実に閉まるようにするための主要寸法を検討した結果、表2の通りとなった。

表2. コントロールボックス非収納タイプの寸法推奨値

記号	項目	推奨値 [mm]	備考
a	充電用コンセント嵌合面からケーブル引き出し部までの距離	215 以下	図2の充電用コンセント嵌合面は、1例として下向きで記載されているが、向きは問わない。
b	ケーブル引き出し部の幅	φ13 以上	今後、車両の充電電流が増加した場合は、更に幅を大きくする必要がある可能性がある
c	ケーブル引き出し部の奥行	φ13 以上	今後、車両の充電電流が増加した場合は、更に幅を大きくする必要がある可能性がある

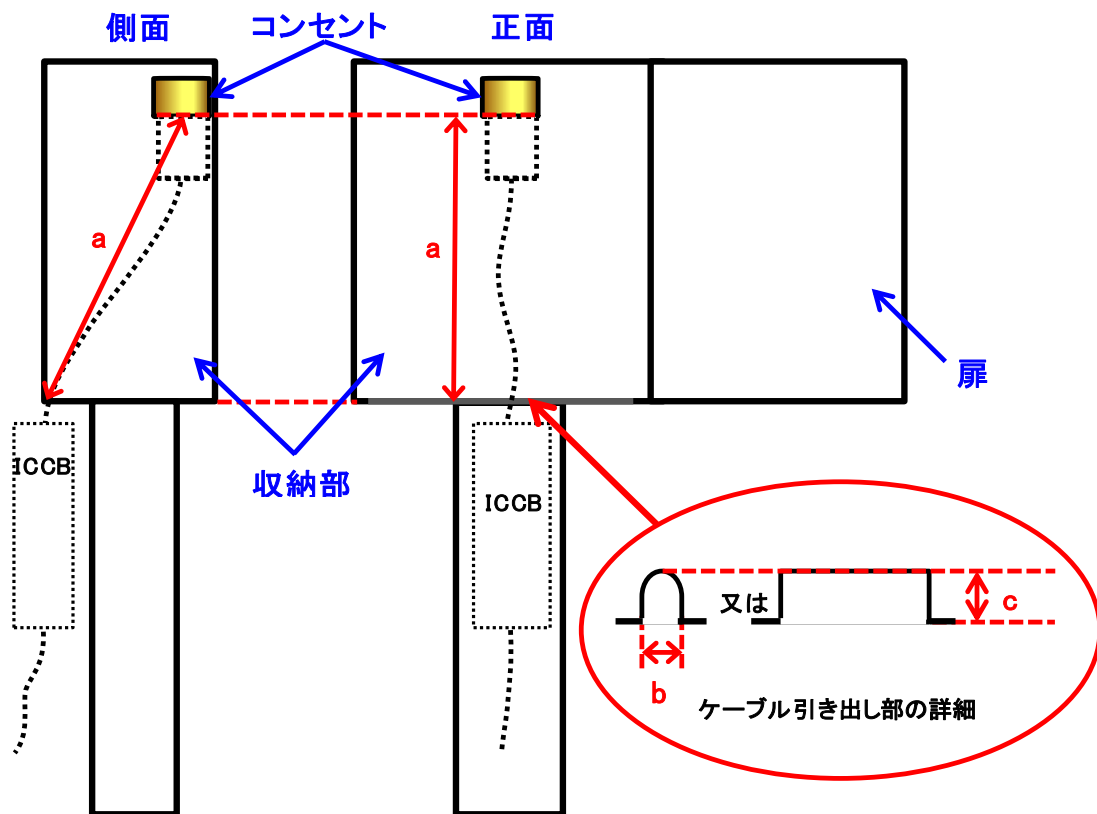


図2 コントロールボックス非収納タイプ

電動車両用電力供給システム協議会技術資料

技術資料番号 EVP-T001

2018年 2月14日 第2.0版発行

一般社団法人 電動車両用電力供給システム協議会

〒105-0004 東京都港区新橋一丁目18番2号 明宏ビル別館5階

<http://www.evpossa.or.jp>

このガイドラインの一部が、特許権、出願公開後の特許出願又は実用新案権に抵触する可能性があることに注意を喚起する。

著作権法により無断での複製、転載は禁止されております。